

PROJEKT

PRE OHLÁSENIE DROBNEJ STAVBY



STAVBA: DETSKÉ IHRISKO
MIESTO STAVBY: HONCE
INVESTOR: OBEC HONCE
PROJEKTANT: ARCHITEKTISKA, s.r.o.
DÁTUM: 09/2020

OBSAH:

Textová časť:

- TECHNICKÁ SPRÁVA

Grafická časť:

- 01 SITUÁCIA ŠIRŠÍCH VZŤAHOV
- 02 SITUÁCIA
- 03 PÔDORYS DETSKÉHO IHRISKA

Prílohy:

- TECHNICKÉ LISTY HERNÝCH PRVKOV

TECHNICKÁ SPRÁVA



STAVBA: DETSKÉ IHRISKO
MIESTO STAVBY: HONCE
INVESTOR: OBEC HONCE
PROJEKTANT: ARCHITEKTISKA, s.r.o.
DÁTUM: 09/2020

1. Identifikačné údaje stavby a investora

Názov stavby:	Detské ihrisko
Miesto stavby:	Honce
Katastrálne územie:	Honce
Číslo parcely:	5
Okres:	Rožňava
Kraj:	Košický kraj
Druh stavby:	Novostavba
Investor:	Obec Honce 049 32 Honce č.54
Dodávateľ:	Bude určený investorom
Projektant:	ArchitektiSKA, s.r.o. Medňanského 11039/50-508 036 01 Martin

2. Základné ciele a vymedzenie územia

Predmetom projektu je návrh priestoru pre hru, aktívny oddych detí v rámci obce Honce. Stavba sa bude nachádzať v zastavanom území obce na pozemku vedenom reg. „C“ čísla parcely 5. Pozemok je rovinný. Navrhované rozmiestnenie herných prvkov sa pri realizácii môže upraviť podľa požiadaviek a potrieb investora v rámci uvedenej parcely.

3. Prehľad východiskových podkladov

Pri vypracovaní projektu stavby boli použité nasledovné podklady:

- Výpis z listu vlastníctva č. 439
- Kópia z katastrálnej mapy
- Platné STN a Eurokódy
- Vyhláška MZ SR č.586/2002 Z.z.o hygienických požiadavkách na pieskoviská, hracie, športové a rekreačné plochy pre deti a mládež.

4. Technický popis riešenia

Herné prvky

Detské ihrisko je zostavené z jednotlivých herných prvkov a zostáv. Návrh vychádza z požiadaviek investora a je riešený v zmysle platnej legislatívy. Navrhované herné prvky a zostavy sú certifikované a navrhnuté tak, aby spĺňali platné predpisy vydané pre zariadenie a povrchy detských ihrísk, t. j. v zmysle normy EU - STN EN 1176 a 1177.

Navrhované herné prvky sú určené pre rôzne vekové kategórie. Poskytujú možnosti pre hru a rozvoj pohybových aktivít orientovaných na hrubú motoriku, priestorovú orientáciu, sústredenie, na tréning balančných a koordinačných schopností.

Navrhované herné prvky:

1 - Prevažovacia hojdačka
(vid' priložený technický list)

2 - Pružinová hojdačka KONÍK
(vid' priložený technický list)

3 - Dvojvežová zostava s dvomi šmýkačkami, s balančným mostíkom, s lezeckou stenou, s rebríkom a s visiacou dvojhojdačkou do 1 m (sedák 1 x KLASIK a 1 x BABY)
(vid' priložený technický list)

4 - Kolotoč so sedením a volantom
(vid' priložený technický list)

Použité materiály herných prvkov (viď priložené technické listy)

Všetky detské herné prvky (certifikované TUV) musia spĺňať bezpečnostné kritériá podľa STN EN 1176!!!

Konštrukcia jednotlivých herných prvkov je riešená ergonomicky pre fyziológiu a motorické schopnosti detí.

Herné prvky sú dodávané na stavbu ako celok. Osadenie, resp. kotvenie jednotlivých herných prvkov je riešené osadením do betónových základov v zmysle kotevného plánu výrobcu herných prvkov.

Jednotlivé herné prvky musia byť osadené tak, aby základové konštrukcie nezasahovali do dopadovej plochy - horná hrana betónového základu sa musí nachádzať pod úrovňou spodnej hrany dopadovej plochy, tak aby bola zabezpečená požadovaná hrúbka konštrukcie dopadovej plochy.

Výrobca, resp. dodávateľ herných prvkov je ďalej povinný priložiť návod na inštalovanie zariadenia, na jeho odbornú montáž, postavenie a umiestnenie, v zmysle STN EN 1176-1 čl. 6.1.

Po osadení jednotlivých herných prvkov je potrebné každé zariadenie označiť, čitateľne a na viditeľnom mieste, pevne uchytenou informačnou tabuľkou v zmysle STN EN 1176-1 čl. 7. (druh materiálu, typ zariadenia, výrobné číslo a podobne).

Zemné práce

Zemné práce tvorí odhumusovanie a následný odkop zeminy pre navrhovanú dopadovú plochu detského ihriska. Následne je potrebné zrealizovať úpravu pláne a zatravnenie. Vyťažená zemina bude odvezená na skládku do 20 km. Zemina je zatriedená ako ostatný odpad.

Dopadová plocha

Navrhované herné prvky majú výšku pádu do 1 metra, preto nie je nutné použitie gumenej rohože a pod., t. j. v zmysle normy EU - STN EN 1176 a 1177. Na základe požiadavky investora bude však použitá pryžová rohož v miestach nástupov a výstupov herných prvkov.

5. Bezpečnosť a ochrana zdravia pri práci

Pred začatím prác je investor povinný zabezpečiť vytýčenie všetkých podzemných inžinierskych sietí. V ochranných pásmach existujúcich inžinierskych sietí je povinný postupovať podľa pokynov ich správcov.

Pred začiatkom prác na realizácii objektu musia byť všetci pracovníci poučení o ochrane zdravia a bezpečnosti práce na stavenisku.

Pri práci musia používať predpísané ochranné a pracovné pomôcky. Počas prác je dodávateľ povinný zabezpečiť dodržiavanie platných bezpečnostných predpisov v súlade s Vyhláškou SÚBP a SBÚ č. 374/1990 Zb. a ďalších platných právnych noriem pre zabezpečenie bezpečnosti na stavenisku.

Taktiež musí byť vhodným spôsobom zabránený vstup na stavenisko nepovolaným osobám. Hranice staveniska musia byť viditeľne označené. Je nutné dodržiavať zákon 315/96 Z.z., Vyhlášku MV SR č. 09/2009 Z.z, STN 018020, zákon 135/61 Zb. (cestný zákon) v znení a doplnení č.27/84 Zb., č. 160/96 Z.z. a č. 58/97 Z.z. (úplné znenie zákon č. 193/1997 Z. z.) a príslušné normy, vyhlášky.

Zároveň je nutné dodržiavať zákony v oblasti bezpečnosti a ochrany zdravia - Ústava SR, Zákonník práce, zákon č.330/96 Z.z. o bezpečnosti a ochrane zdravia, zákon 272/94 Z.z. o ochrane zdravia, vyhláška 377/96 Z.z. o ochranných prostriedkoch, vyhláška č.59/82 Zb., vyhl. č. 374/90 Zb. o bezpečnosti pri stavebných prácach a príslušné vyhlášky, zákony.

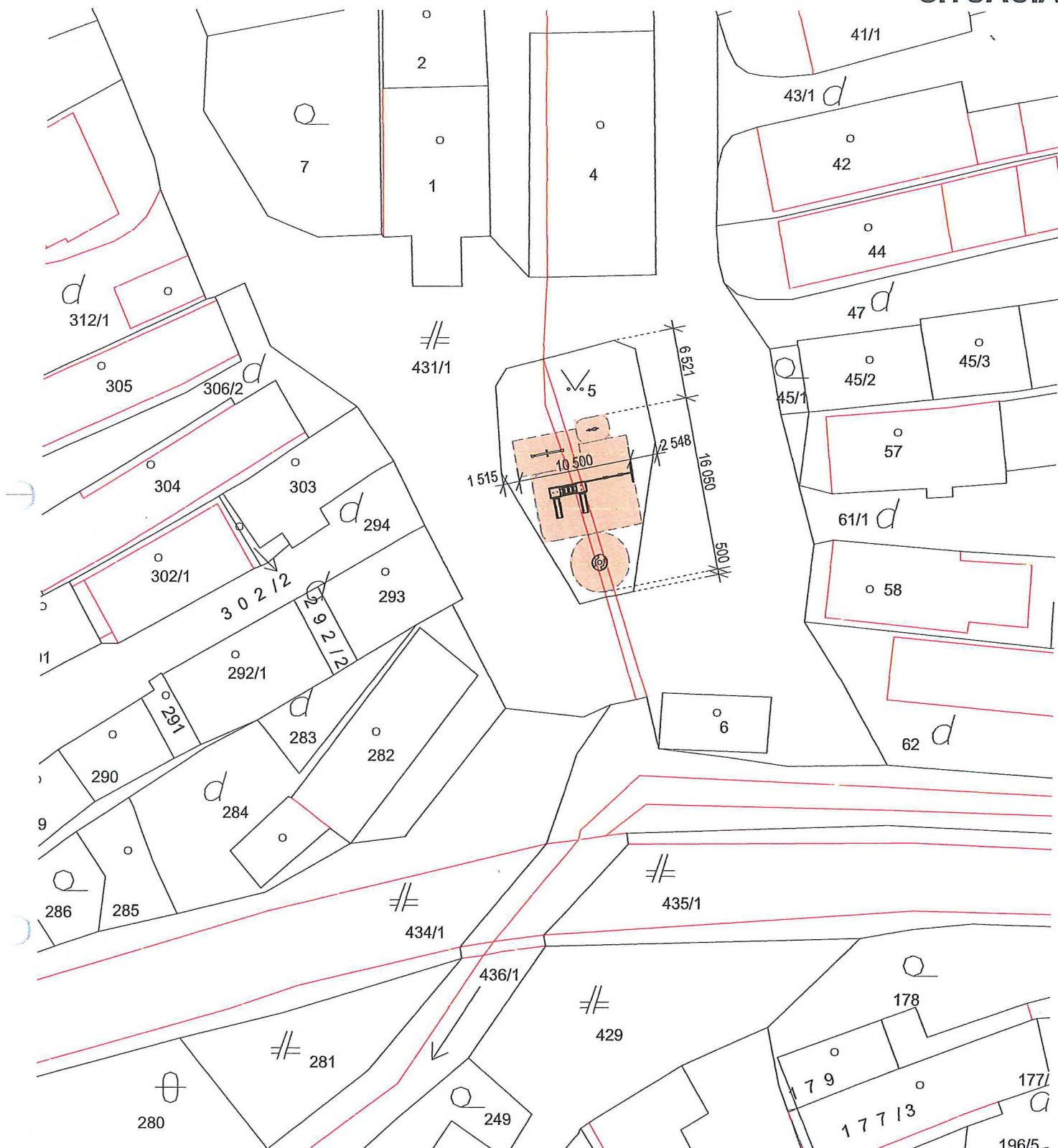
SITUÁCIA ŠIRŠÍCH VZŤAHOV



HLAVNÝ ARCHITEKT ArchitektiŠKA, s.r.o.	VYPRACOVAL Ing.arch. Barbora Korcová	ZODP. PROJEKTANT Ing. Miroslav Statečný	
INVESTOR OBEC HONCE, 049 32 Honce č. 54 Okres: Rožňava	PROFESIA CELKOVÁ SITUÁCIA STAVBY		
DETSKÉ IHRISKO, k.ú. Honce, č.p. 5			
SITUÁCIA ŠIRŠÍCH VZŤAHOV			FORMÁT 1x A4 DÁTUM 09/2020 STUPEŇ PODS MIERKA 1:2880 STAVEBNÝ OBJEKT SO 01 VÝKRES Č. 01



SITUÁCIA



LEGENDA:

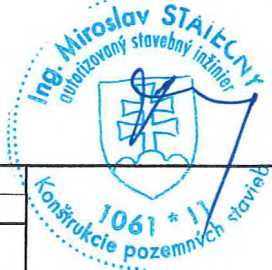
 DETSKÉ IHRISKO



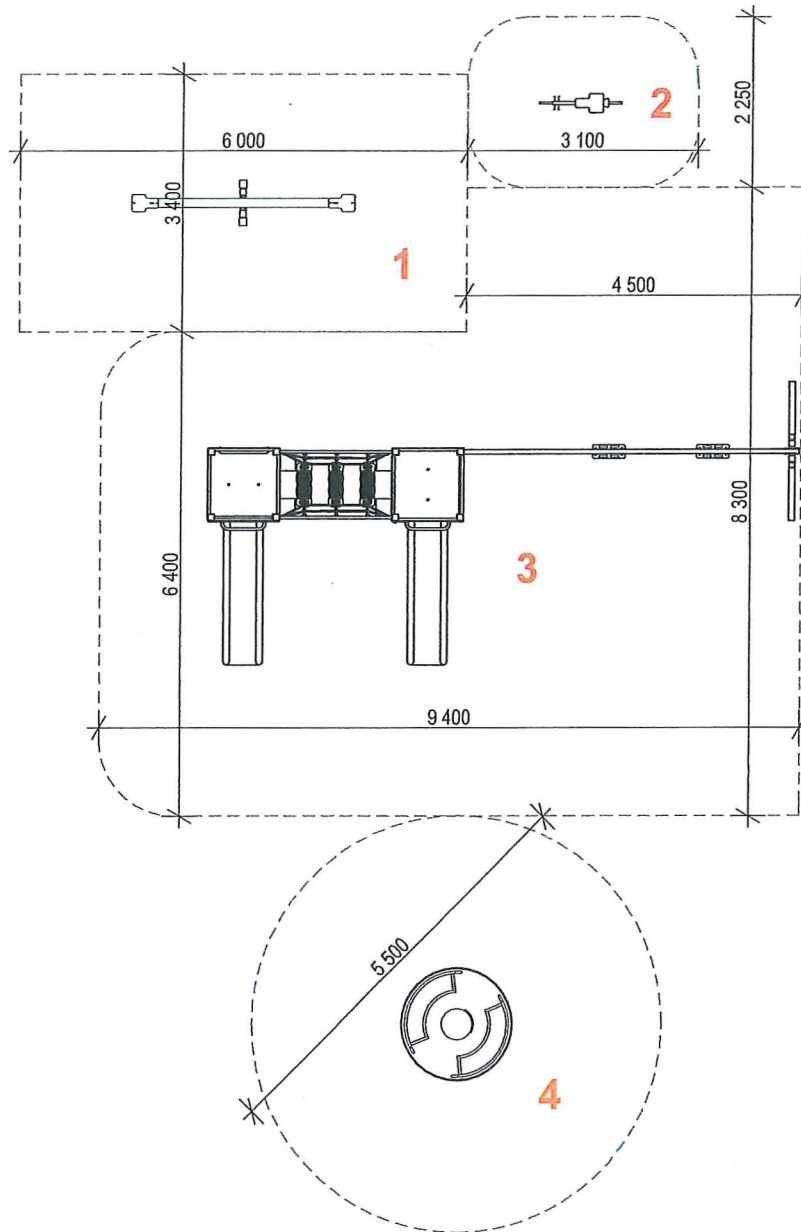
POZNÁMKA:

PRI PREVÁDZANÍ PRÁČ NA UVEDENOM OBJEKTE JE NUTNÉ DODRŽIAVAŤ VYHLÁŠKU SÚBP A SBÚ č. 374/1990 ZB. O BEZPEČNOSTI PRÁČE A TECHNICKÝCH ZARIADENÍ PRI STAVEBNÝCH PRÁČACH.
V NÁVÄZNOSTI NA § 18 CITOVANEJ VYHLÁŠKY JE NUTNÉ, ABY VÝKOPOVÉ PRÁČE BOLI ZAHÁJENÉ AŽ PO SMEROVOM A HLĎKOVOM VYTÝČENÍ INŽINIERSKÝCH SIETÍ A INÝCH PREKÁŽOK.

Realizačná a dielenská dokumentácia musí byť odsúhlasená autorizovanou osobou príslušnej profesie.

HLAVNÝ ARCHITEKT ArchitektúRSKA, s.r.o.	VYPRACOVAL Ing.arch. Barbara Korcová	ZODP. PROJEKTANT Ing. Miroslav Statečný	
INVESTOR OBEC HONCE, 049 32 Honce č. 54 Okres: Rožňava			
PROFESIA CELKOVÁ SITUÁCIA STAVBY			
DETSKÉ IHRISKO, k.ú. Honce, č.p. 5			FORMÁT 1x A4
SITUÁCIA			DÁTUM 09/2020
			STUPEŇ PODS
			MIERKA 1:500
			STAVEBNÝ OBJ.EXT SO 01
			VÝKRES Č. 02

PÔDORYS DETSKÉHO IHRISKA



LEGENDA PRVKOV:

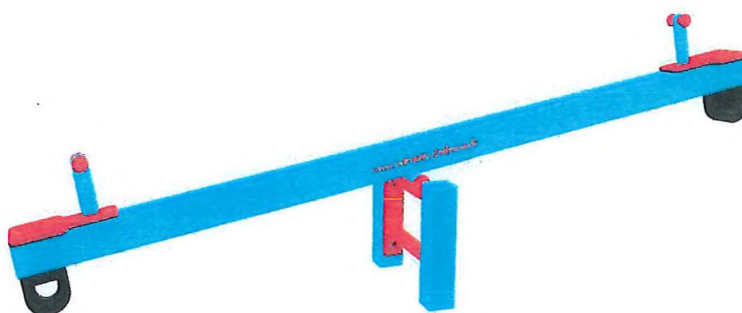
- 1 - Prevažovacia hojdačka
- 2 - Pružinová hojdačka KONÍK
- 3 - Dvojvežová zostava s dvomi šmykačkami, s balančným mostíkom, s lezeckou stenou, s rebříkom a s visiacou dvojhojdačkou do 1 m (sedák 1 x KLASIK a 1 x BABY)
- 4 - Kolotoč so sedením a volantom



HLAVNÝ ARCHITEKT ArchitektISKA, s.r.o.	VYPRACOVAL Ing.arch. Barbora Korcová	ZODP. PROJEKTANT Ing. Miroslav Štátnický	FORMÁT 1x A4 DÁTUM 09/2020 STUPEŇ PODS MIERKA 1:100 STAVEBNÝ OBJEKT SO 01 VÝKRES Č. 03
INVESTOR OBEC HONCE, 049 32 Honce č. 54 Okres: Rožňava		PROFESIA ARCHITEKTÚRA	
DETSKÉ IHRISKO, k.ú. Honce, č.p. 5 PÔDORYS DETSKÉHO IHRISKA			



PREVAŽOVACIA HOJDAČKA



Použité materiály:

Konštrukcia hojdačky - Konštrukčná oceľ 120x120x3 mm a 80x80x3 mm

Sedáky – vyrobené z HDPE plastu s UV filtrom

Všetky oceľové časti – ošetrené žiarovým zinkovaním s vrchnou vrstvou vypaľovanej farby KOMAXIT

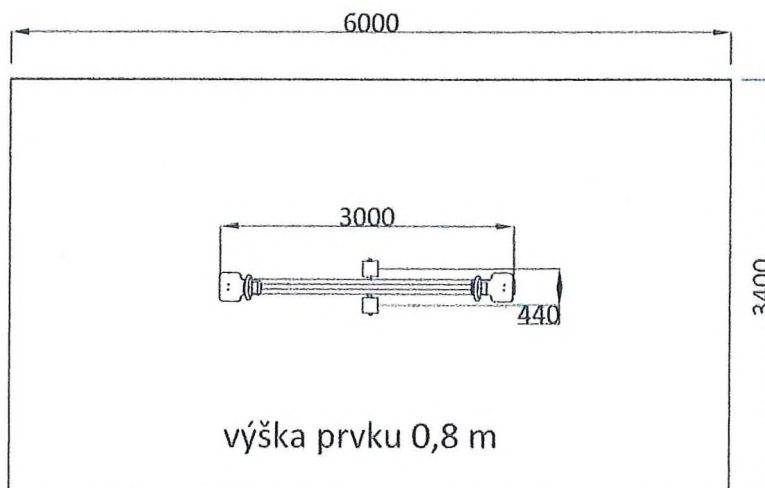
Certifikácia:

Bezpečnostný certifikát podľa normy STN EN1176

Bezpečnostný certifikát podľa normy STN EN1177 na dopadové plochy

Veková kategória:	3 až 14 rokov
Rozmery prvku:	2,52 x 0,43m
Maximálna výška dopadu:	1m
Minimálna potrebná plocha:	6 x 3,4m

Pôdorys



PRUŽINOVÁ HOJDAČKA KONÍK



Použité materiály:

HDPE plast s UV filtrom, hrúbka 19 mm

Všetky ocelové časti – ošetrené žiarovým zinkovaním s vrchnou vrstvou vypaľovanej farby KOMAXIT

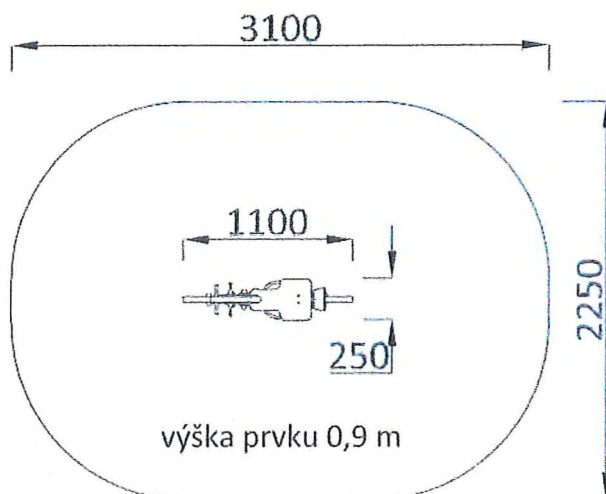
Certifikácia:

Bezpečnostný certifikát podľa normy STN EN1176

Bezpečnostný certifikát podľa normy STN EN1177 na dopadové plochy

Veková kategória:	3 až 14 rokov
Rozmery prvku:	0,98 x 0,25m
Maximálna výška dopadu:	0,5m
Minimálna potrebná plocha:	3,1 x 2,25m

Pôdorys



DVOJVEŽOVÁ ZOSTAVA S DVOMI ŠMÝKAČKAMI,
S BALANČNÝM MOSTÍKOM, S LEZECKOU STENOU,
S REBRÍKOM A S VISIACOU DVOJHOJDAČKOU DO 1 M
(SEDÁK KLASIK A BABY)



Použité materiály:

Stojky zostavy - Ocelový jakel 80 x 80 x 3 mm z konštrukčnej ocele

Všetky ocelové časti – ošetrené žiarovým zinkovaním s vrchnou vrstvou vypaľovanej farby KOMAXIT

Šmýkačky vyrobené z viacvrstvého sklolaminátu, nafarbené vo farbách základných konštrukcií (stojok)

Typ šmýkačky - prírubové s HDPE úchytom

Podlaha vyrobená z ocelevej konštrukcie s min. rozmermi jakla 50 x 30 mm. Podlahový rám je vystužený stredovým jaklom, aby podlaha nebola staticky namáhaná a predĺžila sa jej životnosť. **Protišmyková vodeodolná preglejka** na podlahu je uchytená pomocou nerezového spojovacieho materiálu a lisovaných matíc do nosného rámu konštrukcie

Ochranná bariéra proti vypadnutiu vyrobená z kvalitného HDPE plastu s UV filtrom. HDPE plast je uchytený o ocelové výstuže, ktoré sú uchytené v dolnej aj hornej časti bariéry

Zábradlie vyrobené z ocelových rúr o hrúbke 33,7 mm, ošetrené žiarovým zinkovaním a práškovou, v peci vypaľovanou farbou

Laná skladajúce sa zo 6 vonkajších a 1 centrálného ocelového lana, ktoré je v polyesterovom puzdre, minimálna hrúbka 16 mm. **Spojky** medzi lanami sú zabezpečené vďaka samostatným opracovaným hliníkovým odliatkom vo farbe plastov. Uchytenie lanovej časti o konštrukciu je pomocou kĺbu, ktorý tvorí krúžok navarený k podlahovej alebo nosnej časti zostavy, v ktorej vnútri je silikónové puzdro, a spojený liatinovým odliatkom v tvare "U" vo farbe plastov. V prípade spojov lán v tvare písmena "T" je použitá hliníková T-spojka

Lezecké úchyty (kamene) vyrobené na báze epoxidového kompozitu s protišmykovým - zdrsneným povrchom. Kamene sú minimálne dvojbodovo uchytené

Nášľapy 600 mm x min. 195 mm x 40 mm s vnútornou ocelovou výstužou, obalené v gume, protišmykové s hliníkovými úchytmi, uchytené na hliníkový konektor a spojené lanom z polyesteru

Certifikované sedáky - s hliníkovou výstužou, 1 x KLASIK a 1 x BABY

Nosné časti zostavy ukoťvené a uchytené v betónovom základe C25/30 do hĺbky min. 60 cm

Certifikácia:

Bezpečnostný certifikát podľa normy STN EN1176

Bezpečnostný certifikát podľa normy STN EN1177 na dopadové plochy

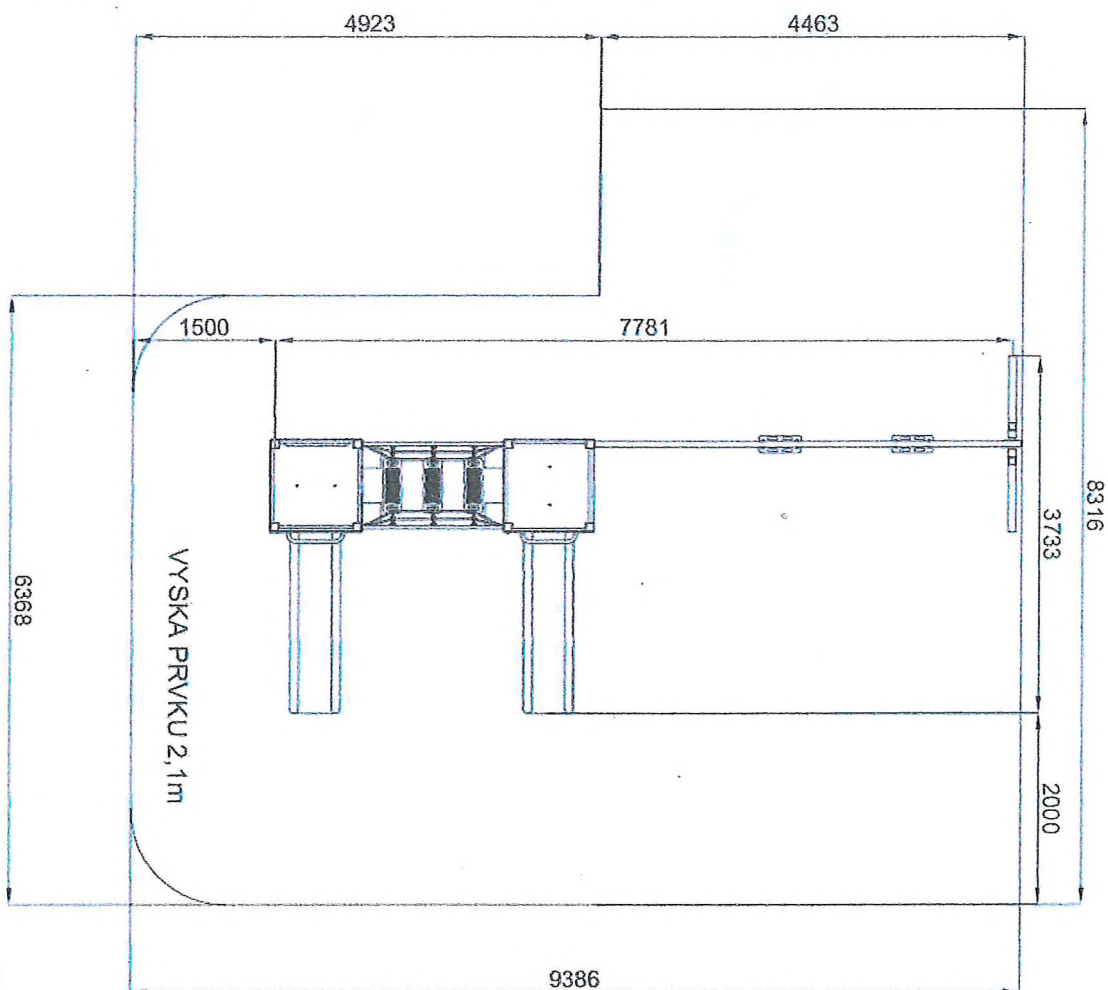
Veková kategória: 3 až 14 rokov

Rozmery prvku: 3,7 x 7,8m

Maximálna výška dopadu: 1m

Minimálna potrebná plocha: 8,3 x 9,4m

Pôdorys



KOLOTOČ SO SEDENÍM A VOLANTOM



Použité materiály:

Všetky oceľové časti – ošetrené žiarovým zinkovaním s vrchnou vrstvou vypaľovanej farby KOMAXIT

Podlaha - Oceľová platňa o hrúbke 3 mm - žiarovo zinkovaná a pogumovaná proti pošmyknutiu a aj zo spodnej časti

Sedáky a volant sú vyrobené z HDPE plastu, ktorý je chemicky odolný, odolný voči UV žiareniu, netoxický, recyklovateľný a nelámavý

Spojenie prvku so zemou – zabetónované oceľové pätky, ktoré sú žiarovo zinkované

Certifikácia:

Bezpečnostný certifikát podľa normy STN EN1176

Bezpečnostný certifikát podľa normy STN EN1177 na dopadové plochy

Veková kategória: 3 až 14 rokov

Rozmery prvku: Ø 1,5m

Maximálna výška dopadu: 0,5m

Minimálna potrebná plocha: Ø 5,5m

Pôdorys

